

## AVIS DE SÉCURITÉ URGENT

Microscopes opératoires Leica M525 F40

Identificateur FSCA : CAPA-2017-05-001-H

Respect des avertissements requis pendant le transport et le positionnement dans la salle opératoire du M525 F40

### Nom du client

### Institution

### Adresse

06. September 2017

Leica Microsystems

Chère/Cher [\*] Insérer le nom du client :

L'objectif de Leica Microsystems consiste à vous fournir des produits et services de la meilleure qualité qui soit afin de vous garantir une satisfaction maximale. Notre processus de gestion de qualité a identifié que le mode d'emploi et les avertissements n'étaient pas toujours respectés par les utilisateurs du Leica M525 F40, en particulier en ce qui concerne le transport et le positionnement dans la salle opératoire.

La présente a pour but de vous informer que Leica Microsystems a introduit des autocollants d'avertissement supplémentaires sur le Leica M525 F40 (voir figure 1a, 1b, 1c). Par ailleurs, Leica Microsystems fournit pour le M525 F40 un "guide de référence rapide pour le transport et le positionnement dans la salle opératoire" qui peut être fixé à l'instrument (voir annexe 1).

L'objectif de ces mesures est de veiller à ce que tous les utilisateurs du M525 F40 transportent et positionnent l'instrument dans la salle opératoire comme prévu et conformément au mode d'emploi.

Le présent courrier vous est adressé parce que vous avez reçu un produit concerné par cet avis de sécurité.

Ce courrier contient des informations importantes qui méritent votre attention immédiate.

### Description du problème :

Le Leica M525 F40 satisfait à l'ensemble des normes et règlements applicables, y compris aux exigences relatives à la stabilité et la prévention d'un basculement. L'utilisation incorrecte du M525 F40 pendant le transport et le positionnement, notamment une utilisation différente des instructions indiquées par les avertissements figurant sur l'appareil, peut avoir un effet négatif sur la stabilité de l'appareil. Dans des cas extrêmes, une utilisation incorrecte pendant le transport et le positionnement peut entraîner le basculement du M525 F40. Leica Microsystems a été informé de deux (2) cas pour lesquels un M525 F40 a commencé à basculer en raison d'une manipulation incorrecte. Dans l'un (1) de ces deux (2) cas, cela a occasionné une contusion à l'épaule de l'infirmière qui a tenté de positionner l'instrument dans la salle opératoire.

### Conseil relatif aux actions que l'utilisateur doit entreprendre :

Un représentant Leica Microsystems prendra contact avec votre entreprise pour déterminer le nombre d'autocollants nécessaires et de "guides de référence rapides pour le transport et le positionnement dans la salle opératoire" et apposer les autocollants d'avertissements sur vos instruments.

Vous pouvez continuer à utiliser votre système conformément aux instructions du mode d'emploi de votre M525 F40. Veuillez-vous assurer que seul le personnel formé utilisera votre M525 F40 afin de veiller à un transport, un positionnement et une utilisation de l'instrument conformes au mode d'emploi (voir figures 1a, 1b, 1c et 2a, 2b).

Nouveaux autocollants d'avertissements supplémentaires pour le positionnement dans la salle opératoire (par ex. pour les petites distances, à l'intérieur d'une pièce) :

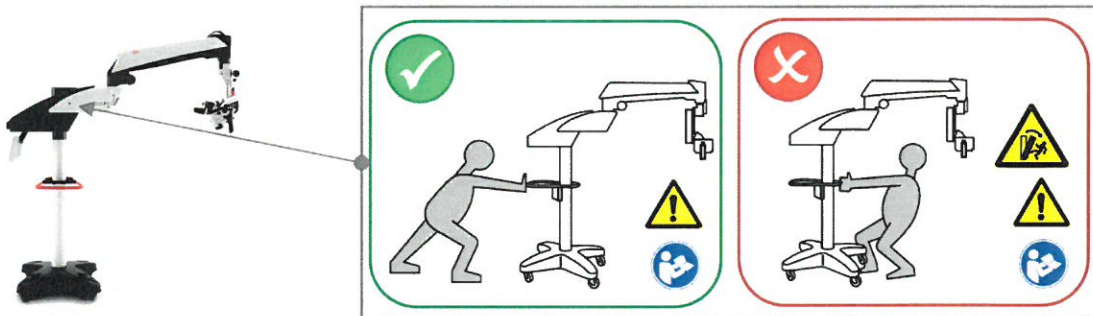


Figure 1a : le M525 40 en position d'utilisation

Figure 1b et 1c : Étiquettes d'avertissement pour le positionnement du Leica M525 F40 dans la salle opératoire (nouvelles, en supplément)

Étiquettes d'avertissement existantes pour le transport (par ex. pour de grandes distances, d'une salle à l'autre) :

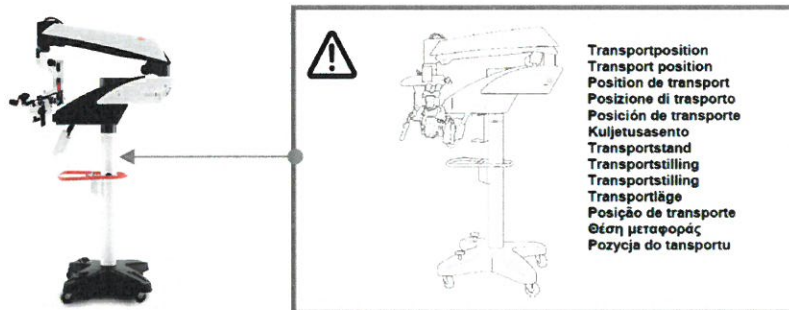


Figure 2a : M525 F40 en position de transport

Figure 2b : Étiquette d'avertissement Leica M525 F40 pour la position de transport (existante)

### Transmission du présent avis de sécurité :

Le présent avis doit prévaloir sur tous ceux qui doivent être pris en considération au sein de votre organisation et de toute organisation ayant reçu des dispositifs potentiellement affectés, que ce soit dans le cadre d'une vente, d'une location, d'une location à bail ou de tout autre transfert.

Veuillez confirmer la réception du présent avis en apposant votre signature et la date sur le "formulaire de reconnaissance" joint que vous nous retournerez dans un e-mail adressé à :

[md.quality-assurance@leica-microsystems.com](mailto:md.quality-assurance@leica-microsystems.com)

dans un délai de 10 jours ouvrables après réception de l'avis de sécurité.

# From Eye to Insight



Page 3/3

Nous regrettons tout inconvénient que cet avis de sécurité a pu occasionner.

Leica Microsystems (Schweiz) AG a pour objectif de ne vous fournir que des produits de la meilleure qualité qui soit.

Sincères salutations,

A handwritten signature in blue ink, appearing to read "Roland Jehle".

Roland Jehle

Responsable Affaires réglementaires/Assurance qualité

Leica Microsystems (Schweiz) AG