

Information importante de sécurité, Correction de dispositif médical #37483

**RayStation 3.5, RayStation 4.0, RayStation 4.5, RayStation 4.7,
RayStation 5, RayStation 6, RayStation 7 et RayStation 8A**

12/11/18

RSL-D-61-365

PROBLÈME

Cette notification concerne un problème détecté dans les décalages d'isocentre lors de l'utilisation du module Dose Tracking (Suivi de dose) sous RayStation 3.5, RayStation 4.0, RayStation 4.5, RayStation 4.7, RayStation 5, RayStation 6, RayStation 7 et RayStation 8A. Dans ces versions, les décalages d'isocentre dans le module Dose Tracking (Suivi de dose) sont interprétés de façon erronée selon le système de coordonnées DICOM du patient.

À notre connaissance, ce problème n'a engendré aucune erreur de traitement sur patient ni aucun autre type d'incident. L'utilisateur doit toutefois avoir connaissance des informations suivantes pour éviter tout risque d'erreur d'évaluation de la dose par fraction dans le module Dose Tracking (Suivi de dose).

PERSONNES CONCERNÉES

Cette notice s'adresse à tous les utilisateurs de RayStation 3.5, RayStation 4.0, RayStation 4.5, RayStation 4.7, RayStation 5, RayStation 6, RayStation 7 et RayStation 8A qui utilisent le suivi de dose.

NOM DU PRODUIT ET VERSION

Le produit concerné par cette notice est vendu sous l'appellation commerciale RayStation 3.5, RayStation 4.0, RayStation 4.5, RayStation 4.7, RayStation 5, RayStation 6, RayStation 7 et RayStation 8A. Pour savoir si la version que vous utilisez est concernée, ouvrez la boîte de dialogue About RayStation (À propos) dans l'application RayStation et vérifiez si le numéro de version qui s'affiche est « 3.5.0.16 », « 3.5.1.6 », « 4.0.0.14 », « 4.0.1.4 », « 4.0.2.9 », « 4.0.3.4 », « 4.5.0.19 », « 4.5.1.14 », « 4.5.2.7 », « 4.7.0.15 », « 4.7.1.10 », « 4.7.2.5 », « 4.7.3.13 », « 4.7.4.4 », « 4.7.5.4 », « 5.0.0.37 », « 5.0.1.11 », « 5.0.2.35 », « 6.0.0.24 », « 6.1.0.26 », « 6.1.1.2 », « 6.2.0.7 », « 7.0.0.19 », « 8.0.0.61 » ou « 8.0.1.10 ». Si tel est le cas, cette notification concerne votre version.

DESRIPTIF

Lors de l'estimation des doses par fraction dans le module Dose Tracking (Suivi de dose), il est possible d'entrer les décalages d'isocentre sous la forme de coordonnées X, Y, Z dans la boîte de dialogue Estimate Fraction Dose (Estimation de la dose par fraction). Le système de coordonnées n'est pas spécifié dans l'interface utilisateur, mais les manuels de l'utilisateur indiquent que les valeurs dans RayStation doivent être saisies selon le système de coordonnées IEC du patient. Toutefois, dans la boîte de dialogue Estimate Fraction Dose, les coordonnées sont interprétées selon le système de coordonnées DICOM du patient. Ce qui signifie que les valeurs Y et Z seront utilisées de façon erronée.

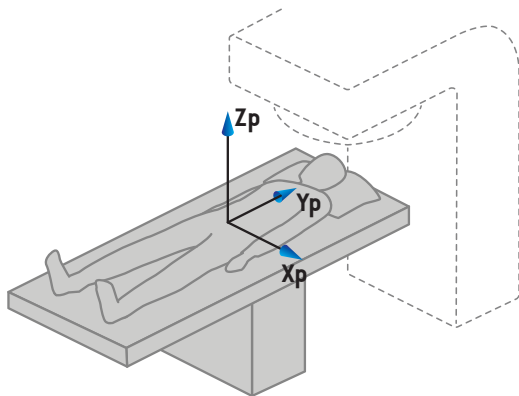


Figure 1) Système de coordonnées IEC du patient

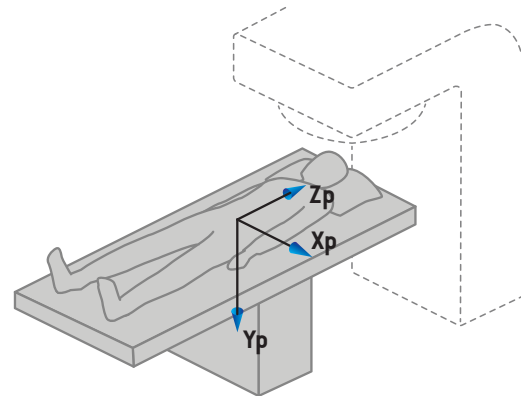


Figure 2) Système de coordonnées DICOM du patient

Les décalages d'isocentre erronés apparaissent dans les visualisations de dose du module Dose Tracking (Suivi de dose). La dose par fraction estimée peut être utilisée comme Background dose (Dose de fond) pour l'adaptation du traitement. Si les décalages d'isocentre sont erronés, la dose de fond sera également erronée et le nouveau plan adapté pour être différent de ce qui était prévu.

Cette erreur ne concerne que le module Dose Tracking (Suivi de dose). La même fonction est disponible dans le module Plan Evaluation (Évaluation de plan) lors du calcul de doses perturbées, mais dans ce module, les dimensions X, Y, Z sont correctement interprétées selon le système de coordonnées IEC du patient.

MESURES À PRENDRE PAR L'UTILISATEUR

- Dans le module Dose Tracking (Suivi de dose), tenez compte du fait que les décalages d'isocentre X, Y, Z dans la boîte de dialogue Estimate Fraction Dose (Estimation de la dose de fraction) sont interprétées selon le système de coordonnées DICOM du patient.
- Vérifiez que les décalages d'isocentre sont tels que prévus lors de l'utilisation de la dose de fraction estimée comme Background dose pour l'adaptation du traitement.

Veillez à bien informer l'équipe de Dosimétrie et l'ensemble des utilisateurs de cette solution de contournement.

Inspectez votre produit et identifiez tous les appareils installés ayant le(s) numéro(s) de version logicielle mentionné(s) ci-dessus, puis confirmez que vous avez lu et compris cette notification en répondant à l'e-mail de notification.

SOLUTION

Ce problème sera résolu dans la prochaine version de RayStation dont le lancement est prévu en décembre 2018 (soumis à un agrément de mise sur le marché sur certains marchés). Pour les clients qui souhaitent continuer à utiliser les versions de RayStation concernées par cette notification, tous les utilisateurs devront tenir compte de cette notification. Les clients peuvent également choisir d'évoluer vers la nouvelle version dès qu'elle sera disponible pour une utilisation clinique.

TRANSMISSION DE CETTE NOTIFICATION

Cette notification doit être transmise à toutes les personnes concernées au sein de votre organisme. Veillez à ce que chacun soit bien informé de cette notification tant qu'une version de RayStation concernée par ce problème sera utilisée pour assurer l'efficacité de cette action corrective.

Nous vous remercions de votre coopération et vous prions de bien vouloir nous excuser pour tout inconvénient que cette situation pourrait occasionner.

Pour toute information d'ordre réglementaire, veuillez contacter quality@raysearchlabs.com

Le soussigné confirme que les Autorités de réglementation concernées seront informées.

MERCI DE BIEN VOULOIR CONFIRMER QUE VOUS AVEZ REÇU CETTE NOTICE DE SÉCURITÉ

Répondez à l'adresse e-mail qui vous a envoyé cette notice, en précisant que vous l'avez lue et comprise.

Vous pouvez également envoyer un e-mail ou téléphoner à votre assistance locale pour accuser réception de cette notification.

Si vous souhaitez joindre un formulaire de réponse signé à votre e-mail, veuillez compléter le formulaire ci-dessous. Vous pouvez également retourner ce formulaire par fax au 888 501 7195 (USA seulement).

De : _____ (nom de l'établissement)

Contact : _____ (écrire en lettres capitales)

N° de téléphone : _____

E-mail : _____

J'ai lu et bien compris cette notice.

Commentaires (facultatif) :
