



Hillrom™

Hillrom Luleå Nedre Vägen 100,
975 92 Luleå, Suède

Avis de sécurité

Baxter

FA-2021-11-004-LUL-002

Date :
Nom du client :

Identifiant FSCA : FA-2021-11-004-LUL-002

Nom commercial du produit concerné :

Support de rail transversal et système électronique de support de rail transversal, large

Dispositifs potentiellement concernés :

3101704 TRAV RAIL CARR E-SYST STD	3102514 TR CARRIER SLIM/RAISED, LR
3101705 TRAV RAIL CARR ESYST WIDE	3102517 TR CARR. NORMAL/LOWER. LR
3102506 TR CARRIER WIDE/RAISED ML	3102519 TR CARR. LOW.LR 30MM/PAIR
3102511 TR CARRIER NORMAL, LR	3102531 TRAVERSE RL CARRIER STD/RAISED
3102512 TR CARRIER WIDE, LR	3102532 TRAVERSE RL CARRIER WD/RAISED
3102513 TR CARRIER SLIM, LR	3102562 TR CARRIER, PARALLEL/WIDE

Tous les supports de rail transversaux distribués par Hillrom entre le 04 JANVIER 2021 et le 24 MARS 2021 peuvent être concernés.

Type d'action : avis de sécurité

Destinataires : gestionnaire des risques d'établissement/administrateur d'établissement, administrateur en chef d'établissement, ingénieur d'établissement, responsable surveillance, ingénieur biomédical, agent de liaison pour les dispositifs médicaux

Description du problème :

Hillrom a reçu des rapports dans lesquels ses techniciens chargés de l'installation de supports de rail transversaux indiquent que ces dispositifs ont été livrés avec des vis non conformes et trop courtes pour assurer une installation appropriée. Dans un système installé avec des vis non conformes, il est possible que les vis ne soient pas en mesure de se fixer correctement au rail transversal et qu'elles se desserrent au fil du temps, entraînant ainsi la chute du système de rail, ce qui peut présenter un risque pour la sécurité du personnel soignant et/ou des patients.

Contexte :

Un système transversal est constitué de deux rails principaux entre lesquels se trouve un rail secondaire.

Voir la figure 1 ci-dessous :



Hillrom™

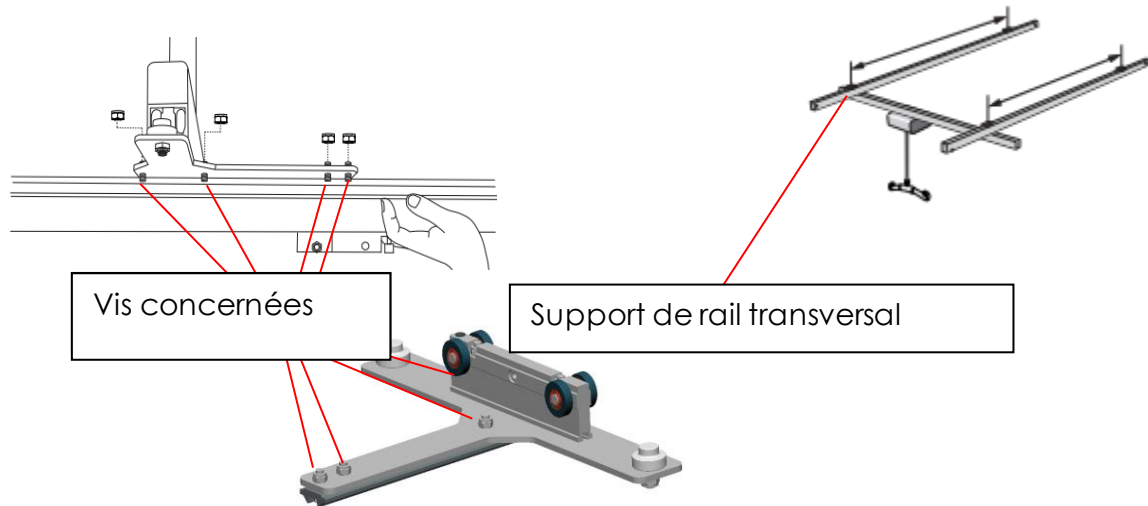
Hillrom Luleå Nedre Vägen 100,
975 92 Luleå, Suède

Avis de sécurité

Baxter

FA-2021-11-004-LUL-002

Figure 1



Hillrom a reçu une plainte relative à un produit non conforme. Il est apparu que le support transversal avait été livré avec des vis inadaptées et non conformes. Selon la spécification, la longueur des vis est M8X25 (25 mm), alors que les vis du lot concerné étaient M8X20 (20 mm). La vis M8X20 ne se bloque pas contre l'écrou autobloquant lorsqu'elle est vissée selon les consignes d'installation, comme l'illustrent la figure 2 (vis correcte) et la figure 3 (vis incorrecte) ci-dessous.



Figure 2 – conforme



Figure 3 – non conforme

Risque potentiel :

Un système installé avec des vis courtes non conformes peut se décrocher, entraînant un risque que le patient tombe du lève-personnes ou que le patient et/ou le personnel soignant soient heurtés par des objets chutant, ce qui peut entraîner de graves blessures.

Le marché ne fait état d'aucune installation du système de rails avec ces vis trop courtes et Hillrom n'a reçu aucune plainte relative à des défaillances de ce système ou à des préjudices causés aux patients ou au personnel soignant.

**Hillrom™**Hillrom Luleå Nedre Vägen 100,
975 92 Luleå, Suède**Avis de sécurité****Baxter****FA-2021-11-004-LUL-002****Mesures à prendre par le client :**

Contrôlez la présence du produit potentiellement concerné dans votre établissement (voir la liste des dispositifs concernés ci-dessus). N'utilisez pas votre support transversal tant qu'il n'a pas été inspecté par un technicien Hillrom. Renvoyez le formulaire de réponse ci-dessous dans un délai de deux semaines. Hillrom vous contactera pour programmer une visite d'inspection de vos supports dès réception du formulaire de réponse. Les vis non conformes seront remplacées par un technicien agréé par Hillrom.

Mesure à prendre par le revendeur :

Partagez l'Avis de sécurité avec vos utilisateurs finaux et remplissez le formulaire de réponse ci-joint, puis renvoyez-le à l'adresse hillromLUL002OUS@sedgwick.com dans un délai de deux semaines. Hillrom fournira des vis de rechange aux revendeurs afin de faciliter leur remplacement chez vos utilisateurs finaux.

Mesure à prendre par Hillrom :

Hillrom organisera une visite sur site pour inspecter les dispositifs potentiellement concernés. Les vis courtes identifiées seront remplacées par des vis de la bonne longueur.

Personne à contacter :

Pour toute question concernant cet avis de sécurité et les mesures correctives, contactez l'assistance technique de Hillrom via l'adresse e-mail ou le numéro de téléphone ci-dessous.

Marché/Région/Pays	Numéro de téléphone	Adresse e-mail de l'assistance technique
Autriche	(+ 43) 2 243 285 50	service.dach@hillrom.com
Allemagne	(+ 49) 2 0149869500	service.dach@hillrom.com
Suisse	(+ 41) 8 48 811530	service.dach@hillrom.com
Espagne	(+ 34) 9 36856000	asistencia@hillrom.com
Italie	(+ 39) 02 950541	assistenza.tecnica@hillrom.com
France	(+ 33) 0 820 012345	sav@hillrom.com
Suède	(+ 46) 20-781030	ordemordic@hillrom.com
Royaume-Uni/Irlande	(+ 44) 1530 562176	UKTechSupport@hillrom.com
Pays-Bas	Contactez votre revendeur local Hillrom	
Pays d'Europe de l'Est	Contactez votre revendeur local Hillrom	
Moyen-Orient et Afrique	Contactez votre revendeur local Hillrom	
Sous-continent indien	Contactez votre revendeur local Hillrom	



Hillrom™

Hillrom Luleå Nedre Vägen 100,
975 92 Luleå, Suède

Avis de sécurité

Baxter

FA-2021-11-004-LUL-002

Transmission de cet avis de sécurité :

Veillez vous assurer que cet avis est distribué à l'ensemble du personnel concerné. Ce personnel peut inclure, sans toutefois s'y limiter, les employés et les agents des services suivants :

Les services des urgences	Le personnel de maintenance interne
Les unités de soins intensifs pour adultes	Le personnel infirmier spécialisé en soins intraveineux
L'ensemble des services et des cliniques	Les directeurs d'établissements de santé
Le personnel d'ingénierie biomédicale	Les directeurs exécutifs des soins infirmiers
Les responsables de la gouvernance clinique	Les unités d'oncologie
Les salles de chirurgie ambulatoire	Les unités de soins intensifs pédiatriques
Les services d'ingénierie électrique et biomédicale	Les gestionnaires de risques
Les magasins d'équipement et les bibliothèques	Les responsables des approvisionnements
Les responsables de la santé et de la sécurité	Les salles d'opération

Le ou la soussigné(e) confirme que le présent avis a été remis à l'organisme de réglementation approprié.

Cordialement,

Andreas Persson
Responsable de l'Assurance qualité

Formulaire de réponse/reçu



Hillrom™

Hillrom Luleå Nedre Vägen 100,
975 92 Luleå, Suède

Avis de sécurité

Baxter

FA-2021-11-004-LUL-002

Objet : Support de rail transversal et système électronique de support de rail transversal, large (FA-2021-11-004-LUL-002)

Il est important que vous renvoyiez ce formulaire/reçu afin d'en accuser de réception et que vous nous fournissiez les informations nécessaires.

Remplissez soigneusement ce formulaire de réponse **et** renvoyez-le **dans un délai de deux semaines**. Dès réception de ce formulaire de réponse, Hillrom organisera une visite sur site pour remplacer les vis trop courtes par des vis de la bonne longueur. Voir les consignes relatives au renvoi en bas de page. Merci.

Numéro de compte Hillrom (le cas échéant) : _____

Nom de l'établissement : _____

Adresse de l'établissement : _____

Ville : _____ Code postal : _____ Pays : _____

Nom de la personne à contacter au sein de l'établissement (en caractères d'imprimerie) : _____

Signature : _____ Date : ____/____/____

Titre : _____ Téléphone : _____

E-mail : _____

Vérification des mesures prises :

Nous avons lu et compris l'avis de sécurité ci-joint.

Oui Non

Les résultats de l'inspection de notre produit montrent ce qui suit :

- Nous n'avons identifié **aucun** dispositif concerné selon la description faite à la page 1.
- Nous souhaitons que Hillrom inspecte nos dispositifs potentiellement concernés selon la description faite à la page 1.
Quantité : _____

Uniquement à l'attention des revendeurs :

- Nous avons poursuivi la distribution du produit et avons informé nos clients des mesures correctives ci-jointes conformément aux instructions ci-dessus.
- Nous aiderons nos utilisateurs finaux à remplacer toute vis courte non conforme ayant été installée.
- Nous avons besoin de kits de vis de rechange pour _____ dispositifs (indiquez la quantité nécessaire).

Ce formulaire de réponse doit être renvoyé à l'adresse hillromLUL002OUS@sedgwick.com dans un délai de deux semaines à compter de sa date de réception.