

Avis de sécurité urgent

Nom commercial du produit concerné : Accelerator a3600

Identifiant FSCA : FSCA – ACP – 202303 - 02

Identifiant FSN : FSN – ACP – 202303 – 02 v.2

Date : 10 mars 2023

À l'attention de :
À qui de droit

Selon nos données, votre système peut être impacté par le dysfonctionnement décrit ci-dessous.

Dispositifs concernés :

Les modules du système d'automatisation suivants peuvent être impactés par ce dysfonctionnement :

Module	Versions du matériel	Versions du microprogramme
Input Output Module (IOM) (Module d'entrée / de sortie)	Toutes les versions, liste complète ci-dessous : ACP-201-00	inférieure à 2-3-0
Storage and Retrieval Module (SRM) (Module de stockage et de récupération)	Toutes les versions, liste complète ci-dessous : ACP-207-00, ACP-207-01, ACP-230-00, ACP-230-01 FLX-207-01, FLX-207-02, FLX-230-01, FLX-230-02	Toutes les versions
Alinity h Interface Module (HSQ) (Module d'interface Alinity h)	Toutes les versions, liste complète ci-dessous : FLX-274-20	Toutes les versions

Description du dysfonctionnement :

Le microprogramme des modules indiqués ci-dessus peut potentiellement associer les ID échantillons de manière erronée et entraîner des résultats incorrects ou retardés.

Ce dysfonctionnement peut se produire uniquement si toutes les conditions suivantes sont remplies dans un délai de quelques millisecondes :

- Le module libère un tube échantillon (tube A) qui vient d'être placé dans le portoir
- Un autre tube échantillon (tube B) n'est pas dévié par erreur vers la voie tampon du module

Uniquement dans ce scénario précis, le tube A peut être libéré par le module comme tube B en raison d'une mauvaise communication entre le microprogramme du module et le logiciel d'automatisation, sans qu'aucun message d'erreur ne soit généré.

Le système d'automatisation perd la traçabilité du tube A. Il gère à la fois le tube A (identifié de manière incorrecte comme tube B) et le réel tube B conformément aux demandes d'analyses qui n'ont pas encore été réalisées sur le tube B.

Inpeco SA

Via Torraccia 26, 6883 Novazzano – Switzerland
Numéro d'identification TVA : CHE-114.538.298
Tél. : +41 91 9118200

Risques pour la santé

Risques potentiels associés à ce dysfonctionnement	Impact potentiel sur les résultats
Si le tube A a toujours des analyses en attente, elles ne sont pas réalisées car la traçabilité du tube A est perdue	Retard d'obtention des résultats
Si le tube B a des analyses en attente sur des modules ou modules d'interface non équipés d'un lecteur de codes-barres pour une identification positive d'échantillon, ces analyses peuvent être réalisées sur le tube A (identifié de manière erronée comme tube B) ou sur le réel tube B	Résultats incorrects
Si le tube A (identifié de manière erronée comme tube B) est traité par le module Aliquoter, les tubes échantillon secondaires sont étiquetés comme tube B secondaire. Si le traitement de ces tubes se poursuit, la non-concordance de l'ID échantillon ne peut pas être détectée par un module ou un module interface en aval.	Résultats incorrects

Inpeco n'a documenté qu'une seule occurrence de ce dysfonctionnement sur le terrain. La probabilité d'obtention de résultats retardés/incorrects a été évaluée comme rare étant donné qu'une seule séquence précise d'évènements peut conduire à ce dysfonctionnement.

Mesures à prendre par l'utilisateur :

Le scénario survient dans le cas d'un dysfonctionnement de l'aiguillage.

Afin d'éviter que les évènements décrits ne se produisent, Inpeco recommande d'effectuer une vérification visuelle quotidienne des portes à l'entrée de la voie tampon de chaque module impacté (se référer à l'Image 1) et de contrôler :

- qu'aucune obstruction n'empêche l'activation et le déplacement corrects de l'aiguillage ;
- que l'aiguillage semble intact, en se référant à l'Image 2 ;
- que la position de l'aiguillage est alignée sur les profilés lors de la redirection d'un tube, se référer à l'Image 3 ; que les tubes qui doivent être dirigés par le module le soient de manière fluide, sans blocage total ou partiel du portoir.

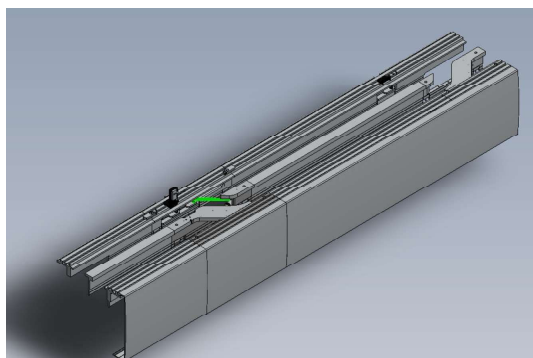


Image 1 : Position de la porte de l'aiguillage

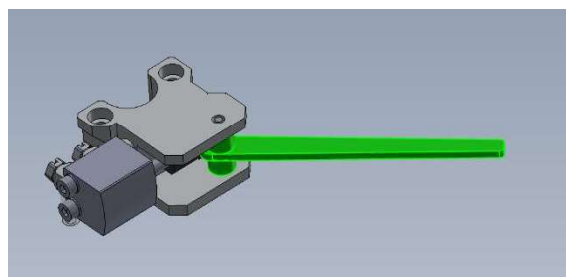


Image 2 : Aspect de l'aiguillage

Inpeco SA

Via Torraccia 26, 6883 Novazzano – Switzerland
 Numéro d'identification TVA : CHE-114.538.298
 Tél. : +41 91 9118200

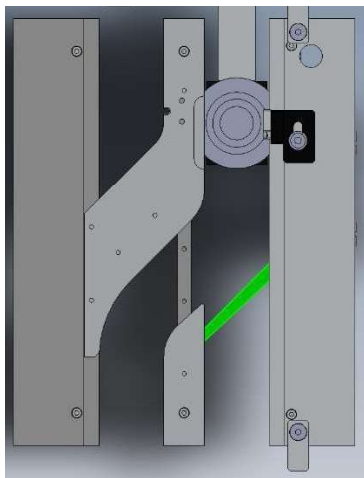


Image 3: Alignement de l'aiguillage

Si le contrôle visuel n'est pas satisfaisant, veuillez contacter votre assistance technique avant d'utiliser les modules du système d'automatisation impactés pour traiter les échantillons.

Le Service Clients vous contactera pour programmer une mise à jour de votre microprogramme. En attendant cette intervention, veuillez rester attentif aux informations de cette lettre et appliquer les recommandations ci-dessus.

Veuillez également transmettre cette notification à toutes les personnes concernées. Veuillez compléter et renvoyer le formulaire « Accusé de réception de l'avis de sécurité et vérification de sa mise en œuvre » ci-joint sous **30 jours** directement à l'adresse e-mail indiquée ci-dessous.

Contact :

Pour toute question, n'hésitez pas à contacter :

Eva Balzarotti - Regulatory Affairs Manager

E-mail : regulatory.affairs@inpeco.com

Téléphone : (+41) 91 9118 224

Nous vous présentons nos excuses pour les désagréments occasionnés par cette situation. Nous vous remercions de votre coopération. Le signataire désigné confirme que cette notification a été transmise aux autorités réglementaires appropriées.

Meilleures salutations,

Eva Balzarotti - Regulatory Affairs Manager

Inpeco SA

Via Torracchia 26, 6883 Novazzano – Switzerland
Numéro d'identification TVA : CHE-114.538.298
Tél. : +41 91 9118200

ACCUSÉ DE RÉCEPTION DE L'AVIS DE SÉCURITÉ et VÉRIFICATION DE SA MISE EN ŒUVRE

FSCA – ACP -202303 -02

Ce formulaire de réponse permet d'accuser réception de l'avis de sécurité ci-joint en date du 10 mars 2023 concernant FSCA- ACP -202303 -02.

Veuillez lire chaque question et répondre en conséquence.

1. J'ai lu et compris les instructions fournies dans l'avis de sécurité urgent.
 OUI NON
2. J'ai pris toutes les mesures requises dans cette communication.
 OUI NON

Veuillez compléter ce formulaire et envoyer une copie scannée à l'adresse e-mail indiquée dans la communication électronique.

Nom de la personne remplissant le formulaire : _____

Titre : _____

Établissement : _____ Numéro de série de la chaîne : _____

Rue : _____

Ville : _____ État : _____

Téléphone : _____ Pays : _____

Signature _____

Inpeco SA

Via Torraccia 26, 6883 Novazzano – Switzerland
Numéro d'identification TVA : CHE-114.538.298
Tél. : +41 91 9118200