

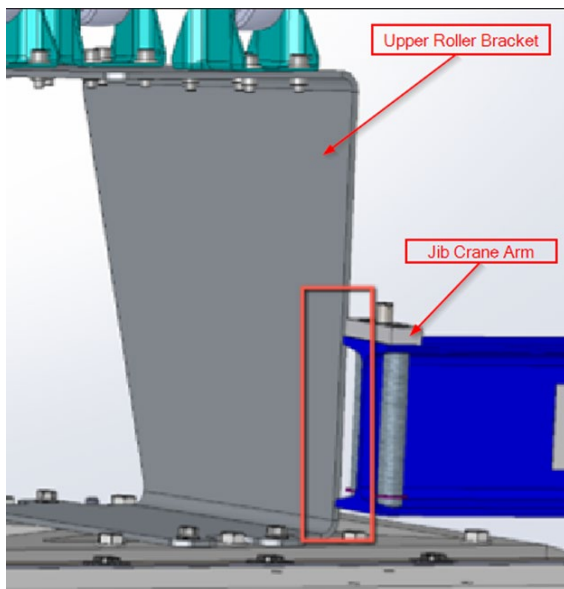
Avis urgent de sécurité sur le terrain Problème de grue à flèche du système Radixact®

19 juillet 2023

Résumé du problème

Accuray Incorporated (Accuray) a découvert un problème lié à l'utilisation d'une grue à flèche par le personnel de service lors de l'entretien du système Radixact®. Il est possible que le support de rouleau supérieur (upper roller bracket) dans le boîtier du statif du système Radixact n'offre pas un dégagement suffisant pour permettre au personnel de service d'utiliser une grue à flèche pour déplacer les composants lors de l'entretien du système.

Une fois les capots du système retirés, le personnel d'entretien peut se blesser en utilisant un outil d'entretien identifié comme la grue à flèche. La grue à flèche est montée sur le système, sous les capots, et est utilisée pour soulever des composants de système plus lourds. Lorsque la grue à flèche est tournée, son extrémité peut entrer en collision avec le support de rouleau supérieur (upper roller bracket), créant un point de pincement. Tenter de soulever le bras de la grue à flèche (jib crane arm) pour obtenir un dégagement du support de rouleau supérieur (upper roller bracket) peut être dangereux et n'est pas conseillé.



Veillez vous assurer que tout le personnel concerné dans votre établissement est informé de cette notification ainsi que des mesures appropriées pour évaluer et corriger le problème.

Motif de l'avis urgent de sécurité sur le terrain

Le personnel de service d'Accuray, y compris le personnel de service du distributeur, a connaissance de ce problème. Bien que le recours à des prestataires de services tiers annulera la garantie de votre système Radixact, si votre système Radixact est entretenu par un fournisseur tiers, veuillez vous assurer qu'il est également au courant et qu'il prend les précautions appropriées lors de l'entretien du système.

Produit concerné

Ce problème affecte les systèmes d'administration du traitement Radixact® portant les numéros de série 4010500 et supérieurs qui ont été expédiés entre le 24 juin 2020 et le 18 juin 2023. Les systèmes Radixact dont le numéro de série est inférieur à 4010500 ou expédiés après le 18 juin 2023 ne sont pas affectés.

Le système d'administration du traitement Radixact est conçu pour être utilisé pour administrer une radiothérapie, une radiothérapie stéréotaxique ou une radiochirurgie stéréotaxique sur des tumeurs ou d'autres tissus ciblés. Le rayonnement X en mégavoltage est administré suivant des techniques rotatives ou non rotatives, de radiothérapie conformationnelle avec modulation d'intensité (IMRT) ou non modulée (autre qu'IMRT/conformation tridimensionnelle) et de radiothérapie guidée par l'image (IGRT) ou non guidée par l'image conformément au plan approuvé par le médecin.

Instructions de sécurité

Ce problème se produit uniquement pendant l'entretien du système Radixact®. Il n'y a aucun impact sur l'utilisation clinique et les clients peuvent continuer l'utilisation clinique de leur système Radixact.

Correction du produit

Accuray s'engage à fournir à ses clients et à leurs patients des produits qui administrent des traitements par rayonnements sûrs et efficaces. Accuray inspectera le support de rouleau supérieur (upper roller bracket) de chaque système Radixact touché pour s'assurer qu'il y a un dégagement suffisant pour une grue à flèche. Si le dégagement est suffisant pour le fonctionnement d'une grue à flèche, aucune action n'est nécessaire et l'inspection sera documentée. Si le dégagement est insuffisant, l'ancien support sera remplacé par le nouveau conformément aux procédures d'entretien mises à jour publiées.

Coordonnées

Pour toute question concernant cet avis urgent de sécurité sur le terrain, veuillez contacter l'assistance clientèle Accuray par téléphone ou par e-mail, à l'aide du formulaire de demande de service disponible à l'adresse suivante

<http://www.accuray.com/service-requests>.

L'avis a été envoyé aux organismes de réglementation appropriés.

Cordialement,

Jim Dennison
Senior Vice-président, Accuray Global Quality et Affaires réglementaires
Réglementation et qualité d'Accuray
Accuray Incorporated
1240 Deming Way
Madison, WI 53717
États-Unis

Formulaire d'accusé de réception

Avis urgent de sécurité sur le terrain

J'atteste avoir reçu le document suivant de la part d'Accuray :

Avis urgent de sécurité sur le terrain concernant le problème de la grue à flèche du système Radixact®.

Je confirme avoir compris la teneur de cet avis urgent de sécurité sur le terrain daté du 19 juillet 2023 et avoir transmis les informations à tous les membres concernés de mon personnel.

Nom de l'hôpital : _____

Numéro(s) de série du système : _____

Signature : _____

Nom (en majuscules) : _____

Date : _____

Veillez conserver cet avis de sécurité sur le terrain avec votre Manuel d'utilisation et en transmettre un exemplaire à :

Envoyez un e-mail à :

FANotification@accuray.com

Ou envoyez un exemplaire papier à l'adresse :

FA Notification (Product Surveillance)

Accuray Incorporated

1240 Deming Way

Madison, WI 53717

États-Unis