

«Code\_client» - «Nom Client»  
«Adresse»  
«Code postal » «Ville»

Fondettes, le 18/03/2024  
Référence : FSN\_NordBed Kid\_01\_2024  
Numéro d'enregistrement ANSM :

**Objet : INFORMATION SECURITE IMPORTANTE concernant les lits médicalisés Invacare NordBed Kid - Fonctionnement de l'abaissement de la barrière latérale**

Madame, Monsieur, Cher Client,

Dans l'intérêt de la sécurité de nos utilisateurs, nous souhaitons attirer votre attention sur l'utilisation et l'installation correctes du lit médicalisé Invacare NordBed Kid, lorsqu'il est utilisé avec la barrière latérale rabaisable.

Lors du développement d'un nouveau produit, une validation et une vérification sont effectuées pour garantir que le produit répond aux normes internationales et fonctionne comme prévu. De plus, des instructions d'utilisation sont fournies pour aider les utilisateurs à utiliser les produits de manière sûre et correcte.

Invacare a eu connaissance de 3 presque incidents similaires liés aux lits médicalisés Invacare NordBed Kid en Suède. Par conséquent, Invacare souhaite vous rappeler l'utilisation et l'installation correctes du lit médicalisé Invacare NordBed Kid lorsqu'il est utilisé avec la barrière latérale rabaisable.

Le manuel d'utilisation du lit médicalisé Invacare NordBed Kid explique déjà en détail l'utilisation et la manipulation correctes de la barrière latérale rabaisable (*Manuel d'utilisation du NordBed Kid, section : « 4.5.1 Utilisation de la barrière rabaisable »*). Cependant, il a été constaté que les instructions pouvaient être améliorées pour lever certaines ambiguïtés pouvant provoquer des malentendus et conduire par conséquent à une utilisation incorrecte de la barrière latérale.

Invacare a donc décidé d'améliorer ce manuel d'utilisation avec des images et des explications plus claires et, de manière proactive, d'améliorer également le manuel de maintenance.

En pièce jointe à ce courrier, vous trouverez deux documents présentant les mises à jour mentionnées ci-dessus :

1. Addendum au manuel d'utilisation du NordBed Kid – Addendum UM\_60136425~A\_FR
2. Addendum au manuel de maintenance du NordBed Kid – Addendum SM\_60136461~A\_FR

Cette information s'applique à tous les utilisateurs du lit Invacare NordBed Kid utilisé avec la barrière latérale rabaisable. D'après nos enregistrements, vous avez reçu un ou plusieurs lits Invacare NordBed Kid, qui pourraient être utilisés ou pourront être utilisés à l'avenir, avec la barrière latérale rabaisable. Nous vous transmettons les numéros de séries des lits médicalisés Invacare NordBed Kid qui vous concernent dans l'annexe I jointe.

Par ailleurs, conformément à la législation, l'Autorité Compétente ANSM, est informée de cette Information Sécurité.

**Pour assurer la traçabilité et le bon déroulement de cette action, nous vous demandons de :**

- Diffuser cette information de sécurité à l'ensemble des personnes concernées au sein de votre organisation.
- Informer et remettre l'addendum au manuel d'utilisation à tous les utilisateurs finaux concernés. Cette information peut être diffusée par courriel ou par courrier postal.
- Conserver l'addendum au manuel de maintenance pour vos actions de maintenance quotidiennes.
- Confirmer à l'aide de l'**ANNEXE I** avoir reçu et diffusé au sein de votre organisation cette information sécurité et avoir informé et remis l'addendum au manuel d'utilisation à tous les utilisateurs finaux concernés.

Nous comprenons le désagrément occasionné par cette information, le but de notre action est d'assurer une utilisation des produits dans les meilleures conditions de sécurité et dans le respect des exigences réglementaires.

Nous nous tenons à votre disposition pour tout renseignement complémentaire et vous prions d'agréer, Madame, Monsieur, Cher Client, nos sincères salutations.

Lahoussine Abelque  
Responsable Qualité


**ANNEXE I : CONFIRMATION DIFFUSION et INFORMATION DE L'INFORMATION SECURITE**

Ce formulaire a pour objet de confirmer que les actions correctives demandées par l'information sécurité référencée FSN\_NordBed Kid\_01\_2024 datée du 18.03.2024 ont été communiquées au sein de votre organisation et que les actions correctives ont été réalisées.

INFORMATION SECURITE	
Référence	FSN_NordBed Kid_01_2024
Date	18 mars 2024
Nom Produit	Invacare NordBed Kid – option barrière latérale rabaissable
Modèle / code commercial	NA
Numéros de série des lits concernés	« SN 1 » ; « SN2 »,...
Code Client	« Code client »
Nom Client	« Nom client »
Email de communication	« Email client »

CONFIRMATION RECEPTION	
<input type="checkbox"/> <i>Je vous confirme avoir pris note de l'information sécurité référencée n° FSN_NordBed Kid_01_2024 concernant les lits médicalisés Invacare NordBed Kid et que cette information a été diffusée au sein de mon organisation.</i>	Liste des numéros de série :
<input type="checkbox"/> <i>Je vous confirme avoir informé et remis l'addendum au manuel d'utilisation à tous les utilisateurs finaux qui sont en possession des lits NordBed Kit avec les numéros de série identifiés ci-contre.</i>	

 **Veillez compléter et nous retourner ce formulaire par courriel à l'adresse : [materiovigilance@invacare.com](mailto:materiovigilance@invacare.com)**

 En cas d'impossibilité (ex : lit perdu, détruit, revendu, numéro de série erroné, ne vous appartient pas, n'est plus utilisé ...) merci de nous retourner ce formulaire **en citant le motif ci-dessous**, daté et signé et spécifier les numéros de série des produits pour lesquels vous ne pouvez pas réaliser cette action.

Motif : .....

Numéros de série .....

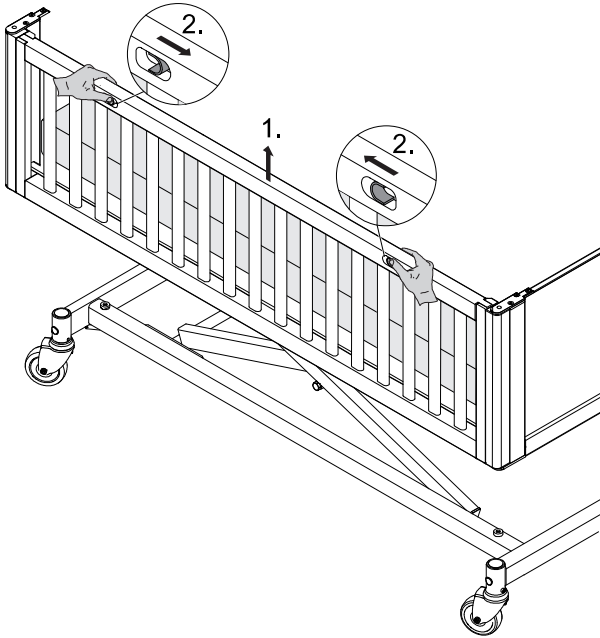
Date : .....

Signature :

### 4.5.1 Utilisation de la barrière latérale rabaisable

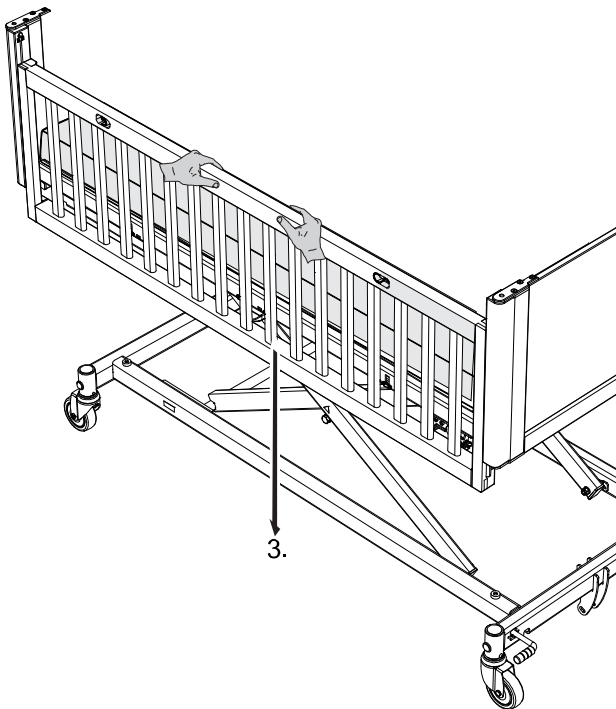
#### Abaissement de la barrière latérale

1. Tirez légèrement sur le barreau supérieur et maintenez-le relevé avec les deux mains.
2. Poussez sur les deux loquets et maintenez-les rapprochés.

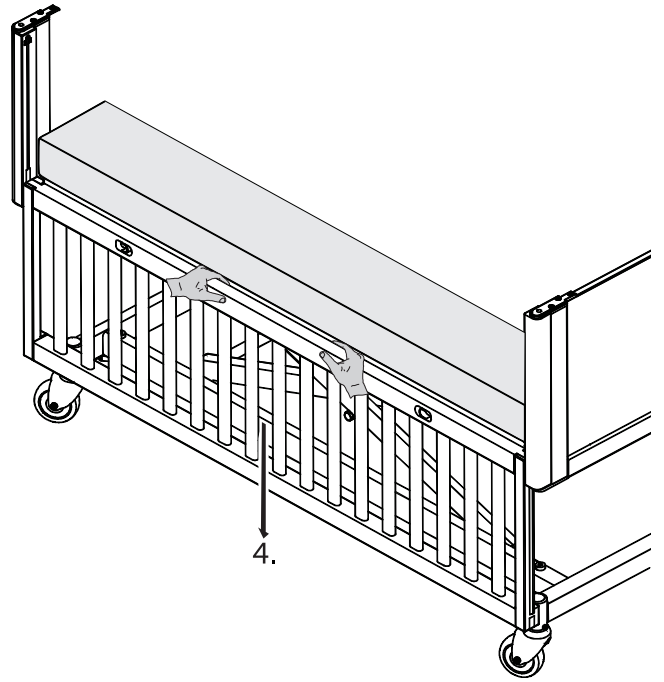


3. Abaissez légèrement la barrière latérale et relâchez les deux loquets.

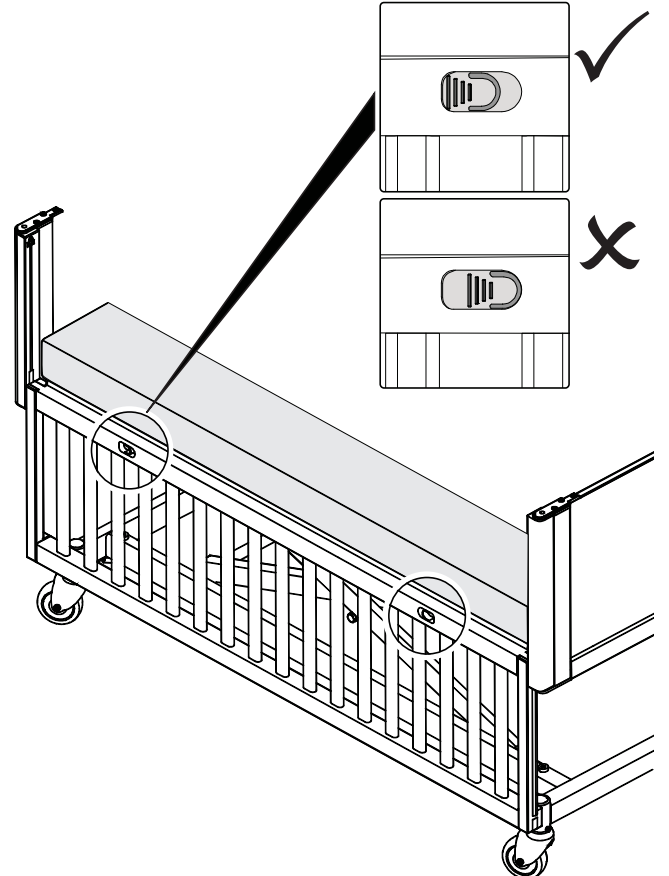
**i** Gardez vos mains éloignées des loquets pour garantir que la barrière latérale soit correctement utilisée.



4. Continuez à abaisser la barrière latérale jusqu'à sa butée.

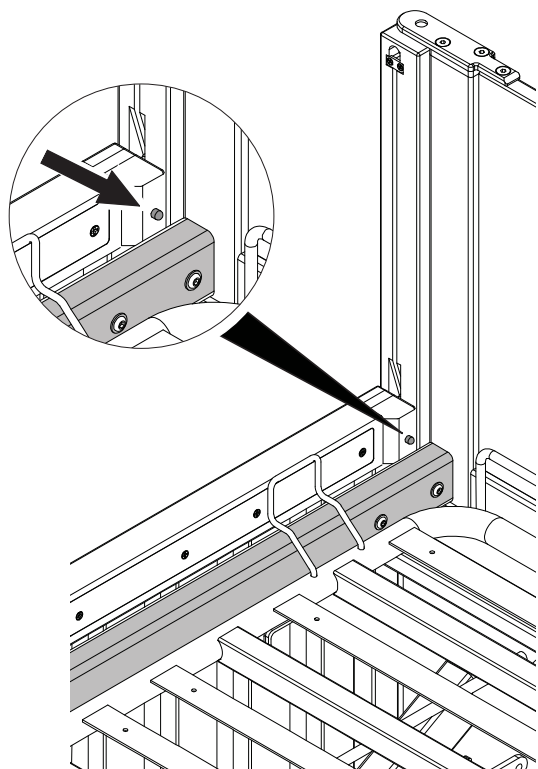


**! AVIS!**  
Assurez-vous que les deux loquets soient dans la bonne position. Si, pour une raison quelconque, les loquets ne sont pas dans la bonne position, soulevez la barrière latérale jusqu'à ce que les deux loquets soient dans la bonne position.



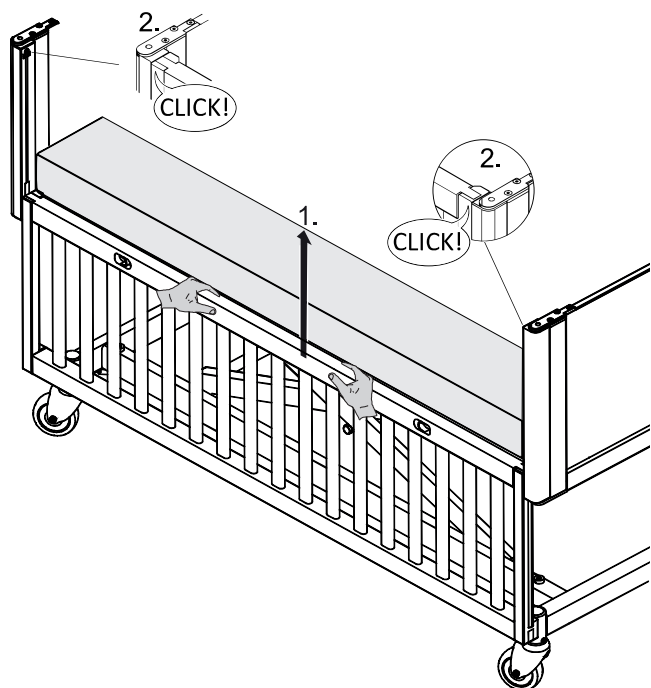
**AVIS!**

Le bouchon-piston ne doit pas être en contact avec la plateforme du matelas.  
Les bouchons-pistons constituent un mécanisme de sécurité supplémentaire permettant d'empêcher le retrait involontaire des barrières latérales.



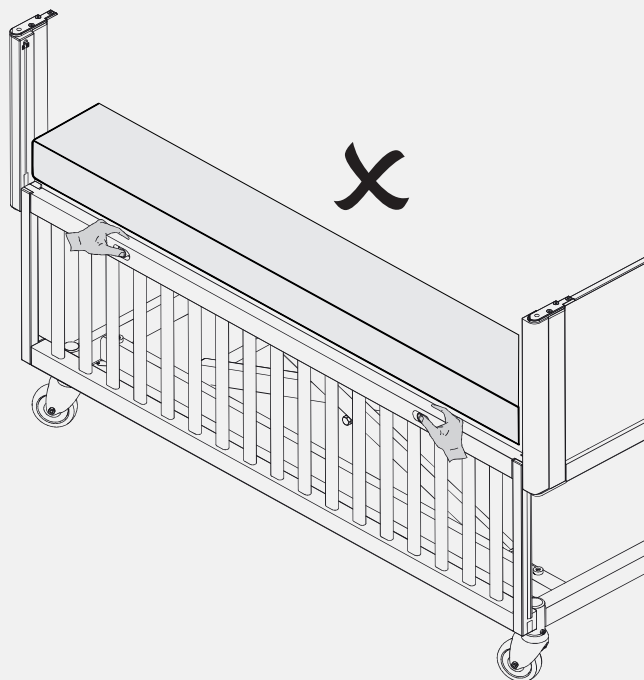
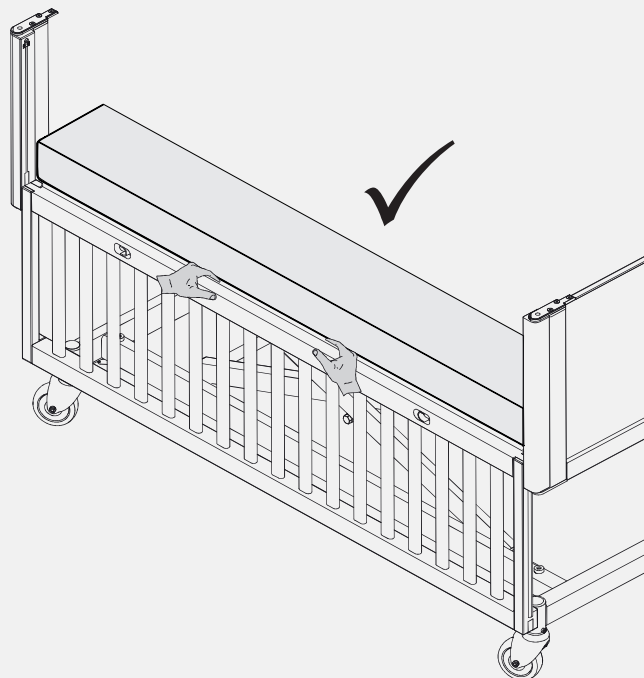
**Élévation de la barrière latérale**

1. Soulevez le barreau supérieur avec les deux mains.
2. Assurez-vous que les goupilles de verrouillage aux deux extrémités s'enclenchent avec un clic audible en position haute et que la barrière latérale soit correctement verrouillée.



**AVIS!**

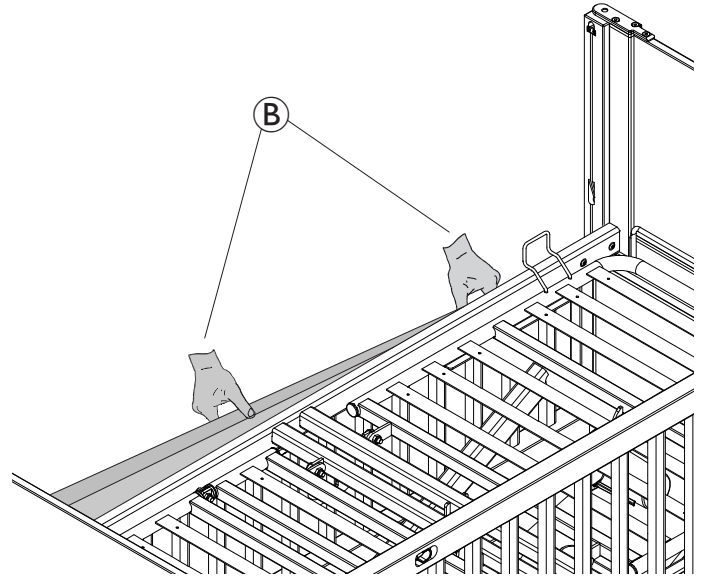
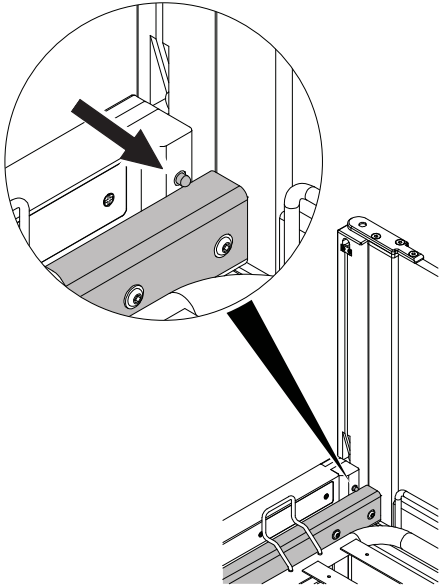
N'utilisez pas les loquets lorsque la barrière latérale est dans la position la plus basse.



## Abaissement de la barrière latérale

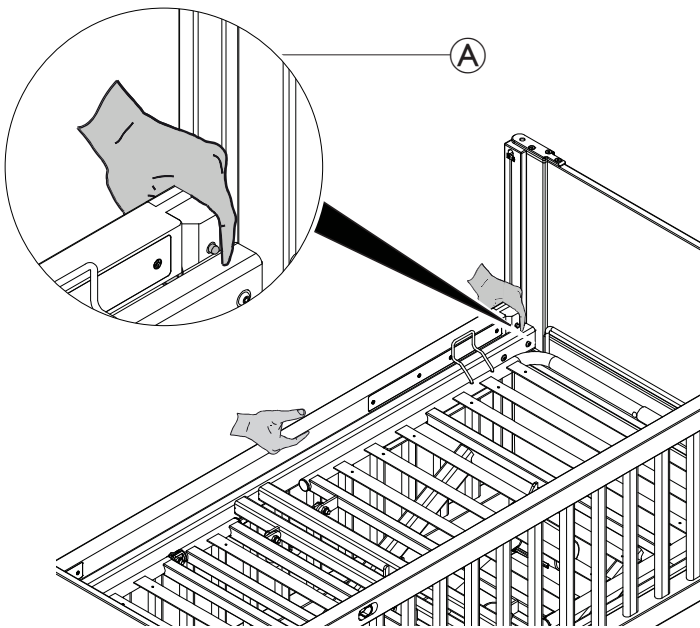
### Démontage

1. Relevez le lit dans sa position la plus haute.
2. Abaissez la barrière latérale jusqu'à sa position la plus basse.
3. Poussez les deux verrous l'un vers l'autre et abaissez la barrière latérale jusqu'à ce que le bouchon-piston touche la plateforme du matelas.



5. Suivez les étapes 1 et 2 de la section de montage, dans l'ordre inverse, pour retirer les piliers aux deux extrémités du lit.

4. Tenez la barrière latérale d'une main et appuyez sur l'un des côtés du bouchon-piston avec l'autre main **A** pour retirer la barrière latérale (comme indiqué sur **B**).



Item Number	Lot/Serial	Item Number	Lot/Serial	Item Number	Lot/Serial	Item Number	Lot/Serial	Item Number	Lot/Serial	Item Number	Lot/Serial	Item Number	Lot/Serial
1656831_S3	23b02001244	1655871	21E02002464	1656831_S3	21G02000906	1656831_S3	22I02002550	1656831_S3	22I02002550	1656831_S3	21F02003060		
1656831_S3	21C02000862	1655871	23H02001740	1656831_S3	21H02002116	1656831_S3	22I02002622	1656831_S3	22I02002622	1656831_S3	21I02000898		
1655987	22D02001406	1655987	23H02000338	1656831_S3	21K02000249	1656831_S3	23I02002903	1656831_S3	23I02002903	1656831_S3	22F02000453		
1656831_S4	23B02000179	1655987	21H02000478	1655987	22F02002064	1655792	21A02000681	1656831_S3	21A02000681	1656831_S3	23E02002065		
1655792	24A02000285	1656831_S3	22H02002292	1656831_S4	22E02002597	1656831_S3	22B02001002	1656831_S3	22B02001002	1656831_S3	23G02000186		
1655792	22B02001801	1656831_S3	21K02001950	1656831_S1	22f02002165	1655792	21I02000808	1655792	21I02000808	1655792	23C02001402		
1655792	22C02000433	1656831_S3	21K02002007	1656831_S3	21F02002303	1656831_S1	21G02000691	1655792	21G02000691	1655792	24A02000393		
1656831_S3	23B02003032	1656831_S3	21K02002090	1656831_S3	21B02002535	1656831_S1	21I02002179	1656831_S3	21I02002179	1656831_S3	22D02000688		
1656831_S3	21h02000073	1656831_S3	22F02000735	1655987	23A02001913	1655871	21e02000171	1655987	21e02000171	1655987	22A02001344		
1656831_S3	23K02000662	1656831_S3	22F02000808	1656831_S3	21B02002561	1655871	21e02000217	1655987	21e02000217	1655987	22A02001356		
1656831_S3	21C02000354	1656831_S3	22F02000814	1656831_S3	21K02000712	1655987	21E02000106	1655987	21E02000106	1655987	22A02001451		
1656831_S1	22I02000495	1656831_S3	23I02002702	1656831_S3	21I02003049	1656831_S3	21E020000286	1655987	21E020000286	1655987	22B02001776		
1656831_S3	22I02000133	1656831_S3	23I02002751	1656831_S3	23A02002592	1656831_S3	21e02000259	1655987	21e02000259	1655987	22D02000415		
1655871	22H02000048	1656831_S3	23I02002810	1656831_S3	23B02003414	1656831_S3	21e02000286	1655987	21e02000286	1656193	21A02000463		
1656831_S3	22I02002655	1656831_S3	21F02002637	1656831_S3	23I02002474	1656831_S2	22C02002298	1656831_S3	22C02002298	1656831_s4	23D02002861		
1655987	21F02000314	1655987	22d02000196	1655987	23F02000768	1656831_S3	21B02000309	1656831_S3	21B02000309	1656831_s4	23G02000258		
1655987	23F02000898	1656831_s3	21B02000604	1656831_S1	21B02002655	1656831_S3	21E02000438	1655987	21E02000438	1655987	21G02000785		

Item Number	Lot/Serial	Item Number	Lot/Serial	Item Number	Lot/Serial	Item Number	Lot/Serial	Item Number	Lot/Serial	Item Number	Lot/Serial	Item Number	Lot/Serial
1655987	21J02003580	1656831_S3	23L02002276	1656193	22A02000114	1656831_s4	22J02000236	1655987	23E02000932				
1656831_S3	22D02001397	1656831_S3	23L02002355	1656193	23C02001876	1656831_s4	22J02000279	1655987	21K02001524				
1656831_S4	23A02002395	1655987	22D02002029	1656831_S3	21B02000991	1656831_S4	22J02002658	1656831_S1	21D02000354				
1656831_S3	22L02002379	1656831_S3	20L02002809	1656831_S3	21B02000502	1656831_S4	22L02001339	1656831_S3	21G02001661				
1656831_S2	22L02001035	1656831_S3	20L02003047	1656831_s4	23D02001842	1656831_S3	23F02001085	1656831_S3	22D02000715				
1656193	22H02000203	1656831_S3	23B02001552	1655987	22J02002511	1656831_S3	23F02001123	1656831_S3	22F02002517				
1656831_S1	22C02001071	1656193	23E02001746	1655987	23D02000316	1656831_s4	23E02000397	1656831_S4	23A02001233				
1656831_S3	21D02001315	1656193	22K02001689	1656193	21H02002706	1655792	21I02002374	1656831_S3	23H02000910				
1656831_S3	23L02000473	1656193	23B02000897	1656193	21H02002734	1655987	22J02002424	1655872	21F02001333				
1656831_S3	22L02002610	1656193	23B02000943	1656831_S3	21D02002044	1656831_S3	22b02000777	1656831_S3	22C02001414				
1656831_S3	23b02001291	1656831_S4	23B02000161	1656831_S3	21H02000793	1656831_S3	22b02000804	1656831_S1	22J02000166				
1656831_S4	22L02001752	1656831_S3	23J02003222	1656831_S3	23B02001639	1656831_S3	23A02002330	1655871	22J02000104				
1656831_S3	23B02002454	1656831_S3	23D02001055	1656831_S3	23B02001651	1656831_S3	23C02001654	1656831_S3	23I02002112				
1656831_s3	22G02000776	1656831_s4	23D02001776	1656831_S3	23B02001677	1656831_S3	23D02002909	1655987	21K02000067				
1656831_S3	23A02000057	1656831_s3	21J02003142	1656831_S4	22A02001075	1656831_S3	22D02000962	1656831_S3	21D02001100				
1656831_S3	23L02002170	1656831_S3	21L02000959	1656831_S4	22D02001314	1656831_S2	23I02000233	1656831_S4	22K02002585				
1656831_S3	23L02002234	1656831_S3	23A02000236	1656831_s4	22E02001383	1655987	21F02000609	1656831_s4	23B02003232				

Item Number	Lot/Serial	Item Number	Lot/Serial	Item Number	Lot/Serial	Item Number	Lot/Serial	Item Number	Lot/Serial	Item Number	Lot/Serial	Item Number	Lot/Serial
1656831_S3	22D02001339	1656831_S4	22K02002552	1656831_S2	21D02001136	1655987	21I02003777	1656831_S3	21I02002621				
1656831_S3	23J02000312	1656831_S3	21A02000649	1656831_S3	21K02002539	1656831_s4	23H02000270	1656831_S3	22D02000249				
1656831_S3	23J02003542	1656831_S3	23E02001801	1656831_S3	22B02001291	1655987	22G02000519	1656831_S3	22J02000042				
1655987	22K02000674	1656831_S3	23E02001831	1656831_S3	22A02002673	1656831_S2	21E02002043	1656831_s3	23C020000004				
1656831_S3	22A02002618	1655872	22F02001256	1656831_S3	23E02001593	1656831_s3	21g02002038	1656831_S3	23C020000021				
1656831_S3	22H02000136	1656193	22F02001337	1655987	22J02002470	1656831_S3	22B02003131	1656831_S3	23E02002282				
1656831_S3	21B02001064	1656831_s4	23F02000664	1655987	21H02002780	1656831_S3	22E02002355	1656831_S3	23G020000754				
1656831_S3	21I02003292	1656831_S3	22C02000415	1655987	22I02002618	1656831_S3	23C02000090	1656831_S3	23K02003265				
1656831_S3	23A02000725	1656831_S4	22I02002173	1655987	22I02002626	1656831_S3	23C02000153	1656831_S3	21D02001160				
1656831_S3	23A02000769	1656831_S3	22F02002133	1655987	22K02001557	1656831_S3	23C02000261	1655987	23I02002367				
1656831_s4	23B02003171	1655987	23B02002272	1655793	22H02001084	1656831_S3	23C02000322	1656831_S3	23K02000870				
1656831_S3	23E02000256	1656831_s3	20L02001153	1656831_S1	22D02000324	1656831_S3	23C02000395	1656831_S3	23I02002606				
1656831_S1	23F02000735	1656831_S1	24A02002209	1656831_S1	22D02000755	1656831_S1	21E02001578	1656831_S3	24A02000359				
1655987	22F02002039	1656193	22I02002227	1656831_S1	22D02000784	1656831_S1	23E02002129	1656831_S3	22G02000827				
1656831_S3	21H02000871	1656193	24A02000070	1656831_S1	22D02000790	1656831_S2	23K02003212	1656831_S3	22G02000861				
1656831_s3	22A02000295	1656831_S3	23A02000668	1655987	23E02001201	1656831_S3	21I02002649	1655987	23D02001643				
1656831_S3	22B02002849	1656831_S3	22A02001012	1655987	21I02003717	1656831_S3	21K02000422	1655987	23J02002629				



Item Number	Lot/Serial	Item Number	Lot/Serial	Item Number	Lot/Serial	Item Number	Lot/Serial	Item Number	Lot/Serial	Item Number	Lot/Serial	Item Number	Lot/Serial
1656831_S3	21C02001258	1655987	23I02002629	1655987	22I02001159	1656831_S3	23E02000187	1656831_S3	23E02000187	1656831_S3	22F02001662	1656831_S3	22F02001662
1656831_S3	21G02002697	1656831_S3	21C02001258	1655987	22I02001171	1656831_S3	23I02001734	1656831_S3	23I02001734	1656831_S3	22F02001697	1656831_S3	22F02001697
1656831_S3	22I02000042	1656831_S3	21G02002697	1655987	22L02000099	1656831_S3	23K02000124	1656831_S3	23K02000124	1655987	21B02000212	1656831_S3	21B02000212
1656831_s3	23C02000004	1655792	21I02001629	1656831_S3	21D02001242	1656831_S3	24A02000484	1656831_S3	24A02000484	1655792	23L02001195	1656831_S3	23L02001195
1656831_S3	23C02000021	1655987	21c02000955	1656831_S3	21I02001185	1655792	23L02000526	1655792	23L02000526	1656831_S3	21D02001371	1656831_S3	21D02001371
1656831_S3	23E02002282	1655987	21D02000310	1656831_S3	21J02001257	1655987	23G02000944	1655987	23G02000944	1656831_S3	21D02000218	1656831_S3	21D02000218
1656831_S3	23G02000754	1655987	21I02001872	1656193	23G02000716	1655987	22L02001029	1655987	22L02001029	1655987	22d02000159	1655987	22d02000159
1656831_S3	23K02003265	1655987	22A02002987	1656831_S3	21A02002082	1656831_S3	21H02000018	1656193	21H02000018	1656193	23g02000284	1656831_S1	23g02000284
1656831_S3	21D02001160	1655987	23I02001713	1656193	21C02001104	1656831_S3	21I02000227	1656831_S3	21I02000227	1656831_S1	21a02001161	1656831_S1	21a02001161
1655987	23I02002367	1655987	22F02001888	1656193	21C02001151	1656831_S3	23H020000373	1656831_S3	23H020000373	1656831_S3	21H02000523	1656831_S3	21H02000523
1656831_S3	23K02000870	1655987	22L02002581	1656193	22B02000950	1655987	21B02001814	1655987	21B02001814	1656831_S4	21J02003219	1656831_S4	21J02003219
1656831_S3	23I02002606	1656831_S3	21H02000647	1655987	21C02001307	1655987	21B02001837	1655987	21B02001837	1656831_S4	21J02003305	1656831_S4	21J02003305
1656831_S3	24A02000359	1656831_S1	23I02001535	1655987	21C02001355	1655987	22C02002414	1655987	22C02002414	1656831_S4	22A02001035	1656831_S4	22A02001035
1656831_S3	22G02000827	1655987	22G02001675	1656831_S3	21D02000909	1655987	22E02000639	1655987	22E02000639	1655987	21K02001093	1655987	21K02001093
1656831_S3	22G02000861	1655987	23f02002630	1656831_S3	23B02001332	1656831_S3	21D02000977	1656831_S3	21D02000977	1656831_S3	21I02000209	1656831_S3	21I02000209
1655987	23D02001643	1655987	23L02000451	1656831_S3	23B02001376	1656831_S3	21L02002195	1655987	21L02002195	1655987	22I02001363	1655987	22I02001363

Item Number	Lot/Serial	Item Number	Lot/Serial	Item Number	Lot/Serial	Item Number	Lot/Serial	Item Number	Lot/Serial	Item Number	Lot/Serial	Item Number	Lot/Serial
1656831_S3	23E02001630	1655792	22D02001921	1656831_S2	23K02003296	1655987	21F02001095	1656193	21K02001491				
1656831_S3	23I02001349	1655792	22D02001929	1656831_S3	21C02000700	1656193	23C02001458	1656831_S3	21D02000301				
1656831_S3	21F02002538	1655792	22D02001946	1656831_S3	21H02000678	1656831_S2	21I02002173	1656831_S3	21I02003390				
1656193	22D02001007	1655792	22F02002415	1656831_S3	21H02000689	1656831_S3	22D02002097	1656831_S3	22D02002157				
1655987	21D02001559	1656831_S3	21I02003439	1656831_S3	23J02000539	1656831_S3	23B02000007	1655987	23J02000235				
1655987	23K02002556	1656831_S3	21I02003459	1656831_S3	23J02000573	1656831_S3	23L02000082	1656831_S3	20L02001258				
1655987	21G02001149	1656831_S3	21I02003529	1656831_S3	22B02001495	1655987	22D02001256	1656831_S3	21C02001038				
1655987	21J02003815	1656831_S3	21I02003564	1656831_S3	22L02001951	1656831_S1	21D02000514	1656831_S3	23H02001124				
1655793	21B02001383	1656831_S3	21I02003654	1656831_S3	22L02001985	1655987	22K02001255	1656831_S3	23K02000309				
1656831_S3	21F02002256	1656831_S3	23B02001450	1656831_S1	22A02002484	1656831_S3	21C02000581	1656831_S1	24A02002353				
1655987	21F02000472	1656831_S3	23L02000963	1655792	23K02000430	1656831_S3	23K02000150	1655987	22D02000353				
1656831_S3	21C02001417	1655987	24A02000015	1655792	22B02003084	1656831_S3	21C02001632	1656831_S2	22G02000795				
1656831_S3	21B02001049	1655987	24A02000070	1655792	22I02001302	1656831_S3	22F02001015	1655987	21B02000252				
1655792	22D02001862	1655871	23J02003376	1655792	23A02002173	1656831_S3	22F02002548	1656831_S3	21E02000025				
1655792	22D02001886	1656831_S2	21B02000833	1656831_S4	21J02003344	1656831_S1	23G02000640	1656831_S3	21K02000842				
1655792	22D02001900	1656831_S3	23B02001763	1656193	23F02002582	1656831_S1	23H02002085	1656831_S3	21K02000908				

Item Number	Lot/Serial	Item Number	Lot/Serial
1656831_S3	22D02000143	1655987	23G02000406
1656831_S3	22G02000113	1655871	23A02000038
1656831_S3	22J02002303	1655987	23B02000700
1656831_S4	23B02002475	1655792	22J02002258
1655871	22E02000735	1655987	22J02002807
1656831_S2	23L02000994	1655987	21C02001592
1656831_S3	23B02001102	1656831_S3	23E02001458
1656831_S3	23L02001049	1656831_S3	23E02001533
1655872	23L02002680	1656831_S3	24A02002431
1655987	23J02001180	1656831_S3	21a02000533
1655792	21H02000795	1656831_S3	21D02000051
1656193	23D02001249	1656193	21E02000579
1656193	23D02001633	1656193	22F02002293
1656831_S3	23L02002001	1656831_S3	22E02000893
1656831_S3	23L02002034		
1656831_S3	23B02001816		