

Nom Lionel CRONIMUS
Département SHS EMEA FBA FRA CS DI
Téléphone 0820 80 75 69
E-mail Lionel.cronimus@siemens-healthineers.com
Référence XP017/24/S
Date 04 juillet 2024

Lettre recommandée avec AR

Lettre de sécurité
XP017/24/S
Informations concernant un risque d'abaissement involontaire du bras de la
suspension porte-écrans/du porte-écrans mural

N° Installation :

Système concerné : Luminos dRF Max, LUMINOS Lotus Max et Multitom Rax

Actions correctives: XP018/24/S - XP019/24/S

Chère cliente, cher client,

Le présent courrier a pour objet de vous informer d'un éventuel problème concernant le bras de la suspension porte-écrans ou du porte-écrans mural. Ce problème peut entraîner des blessures de personne se trouvant sous la suspension porte-écrans ou sous le porte-écrans mural lors du positionnement des écrans.

Quand le danger peut-il se présenter et quels sont les risques ?

La vis de fixation du bras de la suspension porte-écrans ou du porte-écrans mural risque de se desserrer ou de manquer. Dans ce cas, le bras et les écrans peuvent s'abaisser lorsqu'ils sont utilisés. Dans le pire des cas, le bras peut s'abaisser soudainement et provoquer des blessures graves.

Au cours des interventions de maintenance, Siemens Healthineers XP a découvert deux cas de vis de fixation manquantes. Aucun blessé n'est à déplorer.

Siemens Healthcare SAS

Société par Actions Simplifiée au capital de 30 499 250,00 euros
SIREN : 810 794 800 - Ident. T.V.A FR93 810 794 800
R.C.S. Nanterre B 810 794 800 - APE : 4618Z
IBAN : FR76 3000 4008 2800 0123 3418 876 - BIC : BNPAFRPPAC

Siège social
6 rue du Général Audran
92400 Courbevoie
France

Tél.: +33 1 85 57 00 00
siemens-healthineers.com/fr

Quelles sont les mesures à prendre par l'utilisateur pour éviter le risque lié à ce problème ?

Dans la mesure du possible, contrôlez visuellement depuis le sol la vis de fixation du cylindre de la suspension porte-écrans (Figure 1) ou du cylindre du porte-écrans mural (Figure 2).

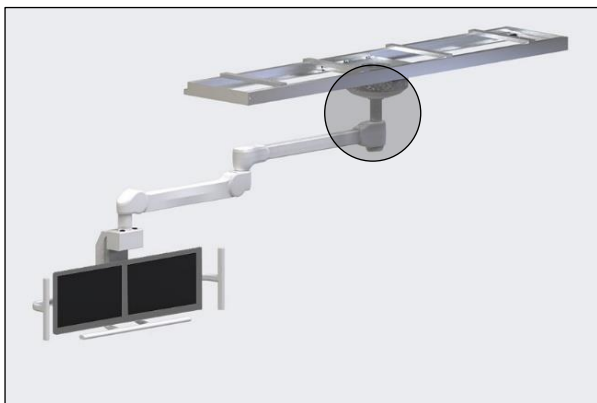


Figure 1 Suspension porte-écrans avec cylindre de la suspension (cercle)

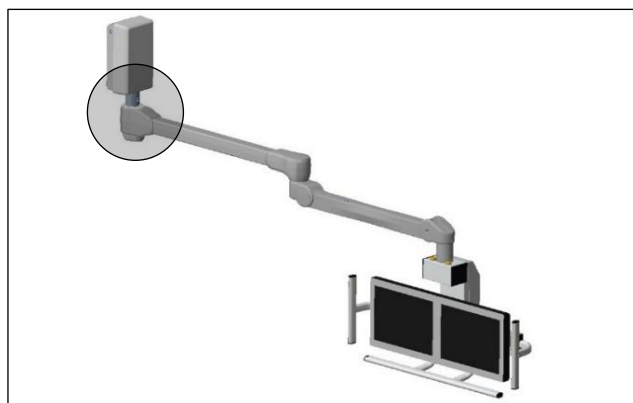


Figure 2 Porte-écrans mural avec cylindre du porte-écrans (cercle)

Exemple comparant l'installation correcte (Figure 3) de la vis de fixation et du cylindre de la suspension porte-écrans à une installation incorrecte (Figure 4) du cylindre :



Figure 3 Installation correcte :
la vis de fixation est présente et
aucun dommage n'est visible



Figure 4 Installation incorrecte :
la vis de fixation est manquante
et/ou le bras est abaissé

En ce qui concerne le porte-écrans mural : la fixation du cylindre au porte-écrans mural est identique à la fixation du cylindre à la suspension porte-écrans.

Si la vis de fixation est manquante, ou si la tête de vis dépasse ou est cassée, veuillez cesser immédiatement d'utiliser le système et informez le service technique Siemens Healthineers du problème. De plus, si la suspension porte-écrans ou le porte-écrans mural s'est abaissé, veuillez cesser immédiatement d'utiliser le système et informez le service technique du problème.

Si le contrôle visuel de la vis de fixation ne montre aucune anomalie, vous pouvez continuer à utiliser le système. Néanmoins, tant que le service technique Siemens Healthineers n'aura pas vérifié le système ni exécuté l'action corrective sur site prévue, nous vous recommandons de :

- ne pas exercer de force importante pour faire pivoter le bras-support de la suspension porte-écrans/du porte-écrans mural jusqu'à la butée mécanique, et
- de veiller à ce qu'il n'y ait personne sous la suspension porte-écrans/le porte-écrans mural pendant le positionnement des écrans.

Comment sera finalement résolu le problème et comment sera implémentée l'action corrective ?

Cet avis de sécurité (mise à jour XP017/24/S) est distribué à tous les clients concernés. Siemens Healthineers prépare une action corrective de sécurité sur site, qui sera implémentée en même temps que la mise à jour XP018/24/S à partir du troisième trimestre 2024. L'action corrective comprendra le contrôle et le remplacement de la fixation du bras de la suspension porte-écrans et du porte-écrans mural par un ingénieur de maintenance lors d'une visite sur site. Si la vis de fixation est cassée, le bras sera également remplacé lors de la mise à jour XP019/24/S.

Une fois les actions correctives disponibles, notre équipe technique vous contactera pour convenir d'une date d'intervention pour réaliser l'action corrective mentionnées ci-dessus. N'hésitez pas à contacter le service technique à tout moment si vous souhaitez convenir d'un rendez-vous plus tôt.

Nous vous remercions de votre compréhension et de votre coopération quant à la mise en pratique du présent avis et vous invitons à le transmettre immédiatement à votre personnel. Veillez à ce que cet avis de sécurité soit classé les documents appropriés.

Si le dispositif n'est plus en votre possession, nous vous invitons à transmettre le présent avis à son nouveau propriétaire. Vous voudrez bien également nous communiquer l'identité de ce dernier.

L'Agence Nationale de Sécurité du Médicament et des produits de santé a été informée de cette communication.

Pour toute question relative à ce courrier, vous pouvez également contacter le centre de support client Siemens Healthcare SAS France au 0820 80 75 69 et indiquer votre n° d'installation.

Veillez agréer, chère cliente, cher client, nos respectueuses salutations.

Lionel CRONIMUS
Responsable d'Activité Radiologie

Angélique DORMOIS
Chargée Affaires Réglementaires